

KR Patent First Publication No. 1999-0040596 (1999. 06.05.)

TITLE: LCD MONITOR UP-AND-DOWN MOVING DEVICE

Abstract:

The present invention relates to a LCD (liquid crystal display) monitor up-and-down moving device. With a conventional LCD up-and-down moving device, since an up-and-down position of the LCD monitor is fixed by friction force of a friction pad, as it has been operated many times, the pad is worn away, thereby performing a wrong operation. The pad has problems of low reliability, short durability, etc. In addition, in order to adjust an up-and-down position of the conventional LCD monitor, a hand should put the LCD monitor, and another hand should put a putting protrusion of a putting panel of the friction pad. There is some inconvenience to adjust the up-and-down position of the conventional LCD monitor because both hands are needed. According to the present invention, there is provided the LCD monitor up-and-down moving device capable of adjust the position with only a hand as well as improving the reliability and the durability.

(19)대한민국특허청(KR)
(12) 공개특허공보(A)(51) Int. Cl. 6
G06F 1/16
G06F 3/153(11) 공개번호 특1999-0040596
(43) 공개일자 1999년06월05일(21) 출원번호 10-1997-0061047
(22) 출원일자 1997년11월19일(71) 출원인 엘지전자 주식회사 구자홍
서울특별시 영등포구 여의도동 20번지(72) 발명자 김병태
경상북도 구미시 형곡동 170-1

(74) 대리인 박장원

(54) 엘시디 모니터 상하 이동 장치

요약

본 발명은 엘시디 모니터 상하 이동 장치에 관한 것으로서, 종래 엘시디 모니터 상하 이동 장치의 경우 마찰패드의 마찰력에 의해 엘시디 모니터의 상하 위치를 고정하였던 바 다수 회의 작동시 마찰패드의 마모에 의해 오동작을 하는등으로 신뢰성이 낮고 수명이 짧은 문제점과 아울러 엘시디 모니터의 상하 위치를 조절하기 위해서는 한 손으로는 엘시디 모니터를 누르고 또 한 손으로 마찰패드 누름판의 누름돌기를 누르는 조작이 필요하여 양손을 모두 사용해야 하는 등으로 작동이 불편한 문제점이 있었던바, 이러한 문제점을 해결하여 한손으로 편리하게 조작할 수 있도록 함과 아울러 신뢰성과 수명을 향상시킬 수 있는 엘시디 모니터 상하 이동 장치이다.

도면

도 1

도 2

도 3

도 1 은 종래의 일반적인 엘시디 모니터 스탠드의 구조를 도시한 사시도.

도 2 는 도 1 에 도시된 엘시디 모니터 스탠드의 우측 지지대의 구조를 도시한 측면면도.

도 3 은 도 1 에 도시된 엘시디 모니터 스탠드에서의 엘시디 모니터 상하 이동 장치를 도시한 종단면도.

도 4 는 본 발명의 일실시례에 의한 엘시디 모니터 상하 이동 장치의 구조를 도시한 종단면도.

도 5 는 본 발명의 또 다른 실시예에 의한 엘시디 모니터 상하 이동 장치의 구조를 도시한 종단면도.

도 6 은 나사형 슬리브의 구조를 보이기 위해 종으로 잘라 반쪽을 도시한 사시도.

도 7 은 나사형 가이드축과 나사형 가이드축 구동부의 연결상태를 도시한 사시도.

(도면의 주요부분에 대한 부호의 설명)

20:실린더 가이드봉 21:피스톤

21A:체크 밸브 21a:관통구

(19) 대한민국특허청(KR)
(12) 공개특허공보(A)

(51) Int. Cl.⁶
G06F 1/16
G06F 3/153

(11) 공개번호 특1999-0040596
(43) 공개일자 1999년06월05일

(21) 출원번호 10-1997-0061047
(22) 출원일자 1997년11월19일
(71) 출원인 엘지전자 주식회사 구자홍
서울특별시 영등포구 여의도동 20번지
(72) 발명자 김병태
경상북도 구미시 형곡동 170-1
(74) 대리인 박장원

심사청구 : 없음

(54) 엘시디 모니터 상하 이동 장치

요약

본 발명은 엘시디 모니터 상하 이동 장치에 관한 것으로서, 종래 엘시디 모니터 상하 이동 장치의 경우 마찰패드의 마찰력에 의해 엘시디 모니터의 상하 위치를 고정하였던 바 다수 회의 작동시 마찰패드의 마모에 의해 오동작을 하는등으로 신뢰성이 낮고 수명이 짧은 문제점과 아울러 엘시디 모니터의 상하 위치를 조절하기 위해서는 한 손으로는 엘시디 모니터를 누르고 또 한 손으로 마찰패드 누름편의 누름돌기를 누르는 조작이 필요하며 양손을 모두 사용해야 하는 등으로 작성이 불편한 문제점이 있었던바, 이러한 문제점을 해결하여 한손으로 편리하게 조작할 수 있도록 합과 아울러 신뢰성과 수명을 향상시킬 수 있는 엘시디 모니터 상하 이동 장치이다.

도표도

도4

영세서

도면의 간단한 설명

- 도 1 은 종래의 일반적인 엘시디 모니터 스탠드의 구조를 도시한 사시도.
- 도 2 는 도 1 에 도시된 엘시디 모니터 스탠드의 우측 지지대의 구조를 도시한 측면면도.
- 도 3 은 도 1 에 도시된 엘시디 모니터 스탠드에서의 엘시디 모니터 상하 이동 장치를 도시한 증단면도.
- 도 4 는 본 발명의 일실시예에 의한 엘시디 모니터 상하 이동 장치의 구조를 도시한 증단면도.
- 도 5 는 본 발명의 또 다른 실시예에 의한 엘시디 모니터 상하 이동 장치의 구조를 도시한 증단면도.
- 도 6 은 나사형 슬리브의 구조를 보이기 위해 증으로 잘라 반쪽을 도시한 사시도.
- 도 7 은 나사형 가이드축과 나사형 가이드축 구동부의 연결상태를 도시한 사시도.

(도면의 주요부분에 대한 부호의 설명)

- 20:슬린더 가이드봉
- 21:피스톤
- 21a:체크 밸브
- 21a:관통구
- 21aa:경사부
- 21b:마개
- 21c:탄성부재
- 22:압축스프링
- 23:슬린더
- 23a:연결관
- 23b:개폐밸브
- 24:핸들

발명의 상세한 설명

발명의 목적

본 발명이 속하는 기술분야 및 그 분야의 종래기술

본 발명은 엘시디 모니터 상하 이동 장치에 관한 것으로서, 특히 신뢰성이 우수하고 수명이 길며 조작이

편리한 엘시디 모니터 상하 이동 장치에 관한 것이다.

브라운관 전면 내벽에 형성된 화소에 전자총에서 발사된 전자를 송출시켜 화면을 표시하는 방식으로 작동되던 종래의 브라운관 모니터의 경우 다량의 전자파가 발생하게 되고 두께를 얇게 하는데 구조적인 한계가 있어 이를 극복하는 새로운 디스플레이 장치의 필요성이 높았던바, 현재 이러한 문제점을 극복하는 새로운 디스플레이 장치로 대두되어 상용화된 것중의 하나가 엘시디 모니터이다. 이러한 엘시디 모니터는 사용자의 시선에 맞게 화면의 위치를 조절하기 위하여 상하 이동 장치, 틸팅(tilting) 장치, 좌우 회전 장치를 갖춘 엘시디 모니터 스탠드와 결합되어 공급되는 것이 일반적이다.

종래의 일반적인 엘시디 모니터 스탠드는, 도 1 에 도시한 바와 같이, 엘시디 모니터(1)와, 엘시디 모니터(1)를 지지함과 아울러 상하 이동을 가이드하는 장치가 설치된 좌,우측 지지대(2,3)와, 상기 좌,우측 지지대(2,3)를 고정 지지해줌으로써 엘시디 모니터(1)를 안정적으로 시청할 수 있도록 하는 상부지지판(4)과, 상기 상부지지판(4)과 회전가능하게 결합되어 하부에 위치함에 의해 상부지지판(4)을 회전시켜 엘시디 모니터(1)의 좌우 시청각도를 조절할 수 있도록 하는 하부지지판(5)을 포함하여 구성된다.

도면상 미설명 부호 2a와 3a는 엘시디 모니터(1)의 상하 이동을 가이드하는 가이드홈을 나타낸 것이다.

도 2 는 도 1 에 도시된 엘시디 모니터 스탠드의 우측 지지대(3)의 구조를 도시한 측면도이고, 도 3 은 도 1 에 도시된 엘시디 모니터 스탠드에서의 엘시디 모니터 상하 이동 장치를 도시한 종단면도로서, 이에 도시한 바와 같이, 상기 좌,우측 지지대(2,3)의 내부에는 슬라이브 가이드축(6)이 각각 좌,우측 지지대(2,3)의 내부 공간 상면과 상부지지판(4)에 양단이 고정되어 있으며, 상기 슬라이브 가이드축(6)을 따라 이동하는 슬라이브(7)가 슬라이브 가이드축(6)상에 설치되어 있다. 또한 우측 지지대(3)의 내부 상측에는 태엽식 스프링(8)이 설치되어 있고 그 일단은 슬라이브(7)에 연결되어 있어 슬라이브(7)에 상측으로 향하는 힘을 가하도록 구성되어 있다.

상기 양 슬라이브(7)는 상기 가이드홈(2a,3a)에 의해 가이드 되어 상하로 이동하는 상하 이동판(9)에 의해 연결되어 있는데, 이러한 상하 이동판(9)의 양단은 엘시디 모니터(1)의 후면 양단에 형성된 힌지연결부(1a)와 힌지결합되어 있어, 엘시디 모니터(1)의 상하 이동과 더불어 상하 이동판(9)의 양단을 중심으로 한 엘시디 모니터(1)의 틸팅운동도 가능하게 하고 있다. 한편, 상기 상하 이동판(9)의 중앙부에는 상기 가이드홈(2a,3a)에 각각 접촉하는 마찰패드(10)와, 마찰패드(10)의 내측에 각각 접촉되는 것으로서 누름돌기(11a)가 상측으로 일체로 형성된 마찰패드 누름판(11)과, 상기 마찰패드 누름판(11)의 사이에 위치하는 압축 스프링(12)이 설치되어 있다.

상기한 바와 같은 구조로 되는 종래의 엘시디 모니터 스탠드에서 엘시디 모니터의 상하 이동 작용을 설명하면 다음과 같다.

엘시디 모니터(1)의 상하위치를 변동시키기 위해서는 우선 압축 스프링(12)이 가하는 힘에 의해 상기 가이드홈(2a,3a)에 밀착되어 있는 마찰패드(10)의 가이드홈(2a,3a)과의 마찰력을 제거할 필요가 있는데, 이는 상기 마찰패드 누름판(11)의 누름돌기(11a)를 엄지와 검지로 눌러서 모아 압축스프링(12)이 가하는 힘이 마찰패드(10)로 전달되는 것을 막는 것에 의해 가능하게 된다. 이러한 상태에서 엘시디 모니터(1)를 상측으로 올리는 것은 상기 태엽식 스프링(8)이 가하는 힘에 의해 [따로 위로 힘을 가하지 않아도 가능하게 되고 엘시디 모니터(1)를 하측으로 내리는 것은 태엽식 스프링(8)에 저항하며 가해지는 사람의 힘에 의해 이루어지게 된다. 이렇게 하여 적당한 위치로 이동된 후에는 외력에 의해 모아져 있던 마찰패드 누름판(11)의 누름돌기(11a)를 놓아 다시 압축스프링(12)이 마찰패드(10)에 힘을 가하도록 하여 마찰패드(10)와 가이드홈(2a,3a)간의 마찰력에 의해 그 위치에 엘시디 모니터(1)를 고정시키게 된다.

발명이 이루고자 하는 기술적 과제

그러나 상기한 바와 같은 구조로 되는 종래의 엘시디 모니터 상하 이동 장치에는 다음과 같은 문제점이 있었다.

우선, 마찰패드의 마찰력에 의해 엘시디 모니터의 상하 위치를 고정하도록 구성되었던 바, 다수 회의 작동에 의해 마찰패드의 마찰력이 저하되어 태엽식 스프링이 가하는 힘을 견디지 못하고 상측으로 이동하게 되는 경우가 발생하는등 신뢰성이 낮고 수명이 짧은 문제점이 있었다.

또한, 엘시디 모니터의 상하 위치를 조절하기 위해서는 한 손으로는 엘시디 모니터를 누르고 또 한 손으로 마찰패드 누름판의 누름돌기를 누르는 조작이 필요한 바 양손을 모두 사용해야 하는 등으로 작동이 불편한 문제점도 있었다.

따라서, 상기한 바와 같은 문제점을 인식하여 창출된 본 발명의 목적은 신뢰성이 우수하고 수명이 길며 조작이 편리한 엘시디 모니터 상하 이동 장치를 제공하고자 하는 것이다.

발명의 구성 및 작용

상기한 바와 같은 본 발명의 목적을 달성하기 위하여, 엘시디 모니터의 배면과 연결된 상하 이동판을 지지하며 그 상하방향의 이동을 가이드하는 좌,우측 지지대가 상부 지지판에 고정된 엘시디 모니터 스탠드에 있어서; 상기 좌측 지지대 및 우측 지지대 중 일측 지지대의 내부에는 지지대 내부 공간을 종방향으로 가로질러 고정되고 하부 틀레로 압축스프링이 설치된 통상의 실린더 가이드 봉과, 상기 실린더 가이드 봉의 중앙부와 일체로 돌출형성되는 일정한 두께를 지닌 판으로서 그 일측에는 판의 상하방향중 일방향으로만 유체를 통과시키는 체크 밸브가 형성된 피스톤과, 외부일측에 상기 상하 이동판이 고정되며 상기 압축스프링의 상단에 하단이 밀착되고 상기 피스톤의 외주면에 내경이 밀착되어 내부공간이 상하로 구획되며 상기 실린더 가이드 봉을 따라 상하로 이동하도록 구성되고 상기 상하로 구획된 공간에는 각각 유체가 채워지며 양 공간을 연결하는 연결관이 외부일측에 형성되고 상기 연결관에는 지지대의 외부로 노출된 현물의 조작에 의해 작동되어 연결관을 통한 유체의 흐름을 개폐하는 개폐밸브가 설치된 실린더가 설치된 것을 특징으로 하는 엘시디 모니터 상하 이동 장치가 제공된다.

또한, 엘시디 모니터의 배면과 연결된 상하 이동판을 지지하며 그 상하방향의 이동을 가이드하는 좌,우측 지지대가 상부 지지판에 고정된 엘시디 모니터 스탠드에 있어서; 상기 좌측 지지대 및 우측 지지대 중 일측 지지대의 내부에는 지지대 내부 공간을 증방향으로 가로질러 설치되며 외주상에 수나사산이 형성되고 하단에는 기어가 형성된 나사형 가이드축과, 상기 나사형 가이드축의 수나사산에 형성되는 암나사산이 내주연상에 형성되고 외측에는 상하 이동판의 일측이 결합 고정된 나사형 슬리브가 설치되며, 상기 나사형 가이드축의 하단에 형성된 기어와 맞물리는 기어가 하측에 형성되고 상측으로는 하측에 형성된 기어를 손으로 회전시킬 수 있도록 노브가 일체로 형성된 나사형 가이드축 구동부가 상기 상부 지지판에 설치된 것을 특징으로 하는 엘시디 모니터 상하 이동 장치가 제공된다.

이하, 첨부도면에 도시한 본 발명의 일 실시예에 의거하여 본 발명을 상세히 설명한다.

도 4 는 본 발명의 일 실시예에 의한 엘시디 모니터 상하 이동 장치의 구조를 도시한 종단면도로서, 이에 도시한 바와 같이, 좌측 지지대(2) 내지 우측 지지대(3)의 일측 지지대 - 그림에서는 좌측 지지대(2) -의 내부에는 종래와 마찬가지로 슬리브 가이드축(6)과 슬리브(7)가 형성되어 있으며 이러한 슬리브(7)는 상하 이동판(미도시)의 일측과 연결되어 있다. 그러나 다른 쪽의 지지대, 여기서는 우측 지지대(3)의 내부는 도 3 에 도시된 종래의 구조와는 다르게 형성되어 있다.

도 4 의 우측 지지대(3)의 내부에는 먼저, 지지대의 내부 공간을 가로질러 상단은 지지대 내부 공간의 상면에 그리고 하단은 상부 지지판(4)상에 고정되는 실린더 가이드 봉(20)이 설치된다. 이때 실린더 가이드 봉(20)의 하부 둘레에는 압축스프링(22)이 설치된다. 그리고 상기 실린더 가이드 봉(20)의 중앙부에는 실린더 가이드봉(20)과 일체로 돌출성형되는 일정한 두께를 지닌 판인 피스톤(21)이 형성되는데, 이러한 피스톤(21)의 일측에는 피스톤(21)의 상하방향중 일방향으로만 유체(L)를 통과시키는 체크 밸브(21A)가 형성되게 되어 이러한 체크 밸브(21A)는 상기 피스톤(21)의 일측이 상하로 관통되고 그 한쪽 입구부가 좁아지게 경사부(21aa)가 형성된 관통구(21a)와, 상기 관통구(21a)의 경사부(21aa)에 설치되는 마개(21b)와, 상기 경사부(21aa)의 반대쪽에 설치되어 상기 마개(21b)가 경사부(21aa)를 막도록 힘을 가하는 탄성부재(21c)를 포함하여 구성되는 것이 바람직하다.

한편 상기 피스톤(21) 및 실린더 가이드 봉(20)의 바깥쪽에는 피스톤(21)의 외주면에 내경이 밀착되고 하단은 상기 압축스프링(22)의 상단에 접하는 실린더(23)가 설치되게 되는데, 이러한 실린더(23)는 상기 실린더 가이드 봉(20)을 따라 상하로 이동할 수 있도록 구성되며 외부일측에는 상기 상하 이동판(미도시)이 고정되게 되어 상하 이동판(미도시) 및 그에 결합된 엘시디 모니터(미도시)를 상하로 이동하게 하는 작용을 행하게 된다. 실린더(23)의 내부 공간은 상기 피스톤(21)에 의해 상하로 구분되게 되는데 이러한 내부 공간에는 유체(L)가 채워지며, 실린더의 외측으로는 상기 상하 공간을 이어주는 연결관(23a)이 설치된다. 그리고 상기 연결관(23a)의 중앙부에는 연결관(23a)을 통한 유체(L)의 흐름을 개폐할 수 있는 개폐밸브(23b)가 설치되게 되는데 이러한 개폐밸브(23b)는 지지대(3)의 외부로 노출되는 핸들(24)에 연결되어 작동하게 된다.

상기한 바와 같은 구조로 되는 본 발명의 일 실시예에 의한 엘시디 모니터 상하 이동 장치의 작용을 설명하면 다음과 같다.

먼저 상하 이동판(미도시)에 연결된 엘시디 모니터(미도시)를 아래로 내리기 위해서는 상기 개폐밸브(23b)가 잠긴 상태에서 엘시디 모니터를 하방으로 밀게 되는데, 이에 의해 상하 이동판에 연결된 실린더(23)가 하방으로 향하는 힘을 받으며 피스톤(21)의 상측에 위치하는 공간이 작아지게 하는 방향으로의 힘을 내부의 유체(L)에 가하게 된다.

이에 따라 피스톤(21)의 상측에 위치하는 유체의 압력이 하측에 위치하는 유체의 압력보다 높아지며 체크 밸브(21A)의 경사부(21aa)를 막고 있는 마개(21b)를 아래로 밀어 유체(L)가 피스톤(21) 하측으로 이동하며 실린더(23)가 아래로 이동하게 되는 것을 가능하게 한다. 그리고 엘시디 모니터가 적절한 상하위치에 왔다고 판단하면 엘시디 모니터에 하방으로 향하는 힘을 가하는 것을 중지하게 되는데, 이 경우에는 상기 압축스프링(22)의 작용에 의해 실린더(23)가 상측으로 향하는 힘을 받게 되며 이에 의해 피스톤(21) 하측의 유체가 상측으로 빠져나가기려는 힘을 상기 마개(21b)에 가하게 되나 경사부(21aa)에 막혀 마개(21b)가 이동하지 못하며 피스톤(21) 상하측 공간이 밀폐되게 되어 유체(L)가 이동하지 못하게 된다. 이에 의해 실린더(23)의 상하 이동은 이루어지지 못하고 사람이 엘시디 모니터를 누르는 힘을 중지한 위치에 고정되게 된다.

이러한 상태에서도 상기 압축스프링(22)은 실린더(23)를 상측으로 올리는 힘을 지속적으로 가하는 상태에 있는데 상기 연결관(23a)이 막혀 있는 상태에서는 피스톤(21)의 하측에 있는 유체가 체크 밸브(21A)를 통해 피스톤(21)의 상측으로 이동할 수 없으며 따라 피스톤(21) 양쪽의 유체 부피가 변할 수 없어 실린더(23)가 상측으로 이동하지 못하는 것이다.

다음으로 엘시디 모니터의 위치를 상측으로 이동하기 위해서는 상기 핸들(24)을 작동하여 개폐밸브(23b)를 개방 연결관(23a)을 통한 유체(L)의 흐름이 가능하도록 하게 된다. 이러한 상태에서는 실린더(23)를 상측으로 올리는 힘을 지속적으로 가하는 상태에 있는 상기 압축스프링(22)이 가하는 힘에 의해 피스톤(21)의 하측에 있는 유체가 상측으로 이동할 수 있는 통로가 제공되는 것이 되어 피스톤(21)의 하측에 있는 공간의 부피가 줄어들며 실린더(23)가 상측으로 이동하게 된다. 이렇게 이동하다가 핸들(24)을 작동하여 개폐밸브(23b)를 다시 막으면 유체(L)의 통로가 다시 막히면서 실린더(23)가 정지되게 된다.

한편 도 5 는 본 발명의 또 다른 실시예에 의한 엘시디 모니터 상하 이동 장치의 구조를 도시한 종단면도로서, 이에 도시한 바와 같이, 본 발명의 또 다른 실시예에 의한 엘시디 모니터 상하 이동 장치는 좌측 지지대(2) 내지 우측 지지대(3)의 일측 지지대의 내부에는 종래와 마찬가지로 슬리브 가이드 축(6)과 슬리브(7)가 형성되어 있으며 이러한 슬리브(7)는 상하 이동판(미도시)의 일측과 연결되어 있다. 그러나 다른 쪽의 지지대, 여기서는 우측 지지대(3)의 내부에는 도 3 에 도시된 종래의 구조와는 다르게 형성되어 있다.

도 5 에 도시된 우측지지대(3)의 내부에는 지지대 내부 공간을 증방향으로 가로질러 설치되는 나사형 가이드축(30)이 설치되는데, 상기 나사형 가이드축(30)의 외주상에는 수나사산(30a)이 형성되게 되고 하단에는 기어(30b)가 형성된다. 상기 나사형 가이드축(30)의 외측으로는, 도 6 에 도시된 바와 같이, 상기

수나사산(30a)에 형성되는 암나사산(31a)이 내주면상에 형성된 나선형 슬리브(31)가 설치되게 되는데, 상기 나선형 슬리브(31)의 외부 일측에는 상하 이동판(미도시)의 일측이 결합되어 고정되게 된다. 한편 상부 지지판(4)상에는 나선형 가이드축(30)을 회전시키는 나선형 가이드축 구동부(32)가 설치되게 되는데, 도 7에 도시된 바와 같이, 이러한 나선형 가이드축 구동부(32)는 상기 나선형 가이드축(30)의 하단에 형성된 기어(30b)와 맞물리는 기어(32b)가 하측에 형성되고 상측으로는 하측에 형성된 기어(32b)를 손으로 회전시킬 수 있도록 노브(32a)가 일체로 형성되어 상부 지지판(4)으로 노출되게 된다.

상기한 바와 같은 구조로 되는 엘시디 모니터 상하 이동 장치는, 사람의 손 등에 의한 외력으로 상기 노브(32a)를 좌 또는 우로 회전시키면 노브(32a)의 하측에 있는 기어(32b)가 회전하게 되고 이에 따라 이와 맞물려 있는 나선형 가이드축(30) 하단의 기어(30b)가 회전하며 상기 나선형 가이드축(30)이 회전되게 되는데, 이때 상기 나선형 슬리브(31)는 상하 이동판(미도시)에 결합되어 있어 함께 회전하지 못하므로 상하위치만 이동하면서 상하 이동판(미도시)을 상하로 이동시키게 되고 이에 의해 엘시디 모니터(미도시)의 상하 이동이 이루어지게 된다.

이때 상기 나선형 가이드축 구동부(32)의 기어(32b)와 나선형 가이드축(30) 하단에 있는 기어(30b)간의 회전비를 조절하여 제작하는 것에 의해 노브(32a)를 회전하는데 가해야 하는 힘을 적절하게 조절하는 것이 가능하다.

발명의 효과

상기한 바와 같은 구조로 되는 본 발명에 의한 엘시디 모니터 상하 이동 장치는, 엘시디 모니터를 이동시키기 위하여 양손을 동시에 사용해야 했던 종래의 것과 달리 한손으로 조작이 가능하며 조작이 편리함과 아울러 마찰패드와 마찰력에 의해 엘시디 모니터의 상하 위치를 고정하던 종래의 것과 달리 유체의 압력을 이용하거나 서로 맞물린 기어의 힘을 이용하므로 신뢰성이 높고 수명이 길게 되는 효과가 있다.

(57) 청구의 범위

청구항 1

엘시디 모니터의 배면과 연결된 상하 이동판을 지지하며 그 상하방향의 이동을 가이드하는 좌,우측 지지대가 상부 지지판에 고정된 엘시디 모니터 스탠드에 있어서; 상기 좌측 지지대 및 우측 지지대 중 일측 지지대의 내부에는 지지대 내부 공간을 중방향으로 가로질러 고정되고 하부 둘레로 압축스프링이 설치된 통상의 실린더 가이드 봉과, 상기 실린더 가이드 봉의 중앙부와 일체로 돌출형성되는 일정한 무게를 지닌 판으로서 그 일측에는 판의 상하방향중 일방향으로만 유체를 통과시키는 체크 밸브가 형성된 피스톤과, 외부일측에 상기 상하 이동판이 고정되며 상기 압축스프링의 상단에 하단이 밀착되고 상기 피스톤의 외주면에 내경이 밀착되어 내부공간이 상하로 구분되며 상기 실린더 가이드 봉을 따라 상하로 이동하도록 구성되고 상기 상하로 구분된 공간에는 각각 유체가 채워지며 양 공간을 연결하는 연결관이 외부일측에 형성되고 상기 연결관에는 지지대의 외부로 노출된 핸들의 조작에 의해 작동되며 연결관을 통한 유체의 흐름을 개폐하는 개폐밸브가 설치된 실린더가 설치된 것을 특징으로 하는 엘시디 모니터 상하 이동 장치.

청구항 2

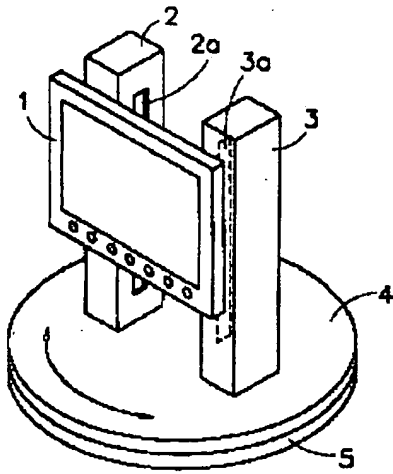
제 1 항에 있어서, 상기 체크 밸브는 상기 피스톤의 일측이 상하로 관통되고 그 한쪽 입구부가 좁아지게 경사부가 형성된 관통구와, 상기 관통구의 경사부에 설치되는 마개와, 상기 경사부의 반대쪽에 설치되어 상기 마개가 경사부를 막도록 힘을 가하는 탄성부재를 포함하여 구성되는 것을 특징으로 하는 엘시디 모니터 상하 이동 장치.

청구항 3

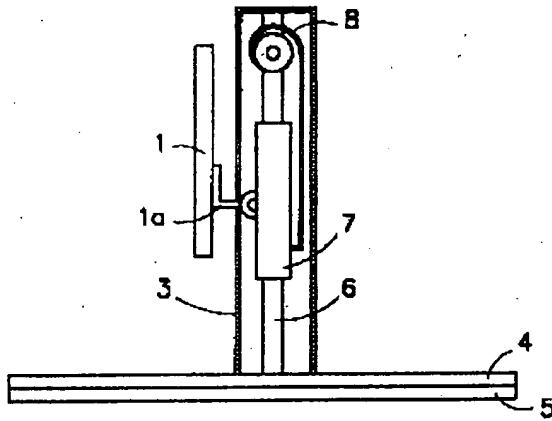
엘시디 모니터의 배면과 연결된 상하 이동판을 지지하며 그 상하방향의 이동을 가이드하는 좌,우측 지지대가 상부 지지판에 고정된 엘시디 모니터 스탠드에 있어서; 상기 좌측 지지대 및 우측 지지대 중 일측 지지대의 내부에는 지지대 내부 공간을 중방향으로 가로질러 설치되며 외주상에 수나사산이 형성되고 하단에는 기어가 형성된 나선형 가이드축과, 상기 나선형 가이드축의 수나사산에 형성되는 암나사산이 내주면상에 형성되고 외측에는 상하 이동판의 일측이 결합 고정된 나선형 슬리브가 설치되며, 상기 나선형 가이드축의 하단에 형성된 기어와 맞물리는 기어가 하측에 형성되고 상측으로는 하측에 형성된 기어를 손으로 회전시킬 수 있도록 노브가 일체로 형성된 나선형 가이드축 구동부가 상기 상부 지지판에 설치된 것을 특징으로 하는 엘시디 모니터 상하 이동 장치.

도면

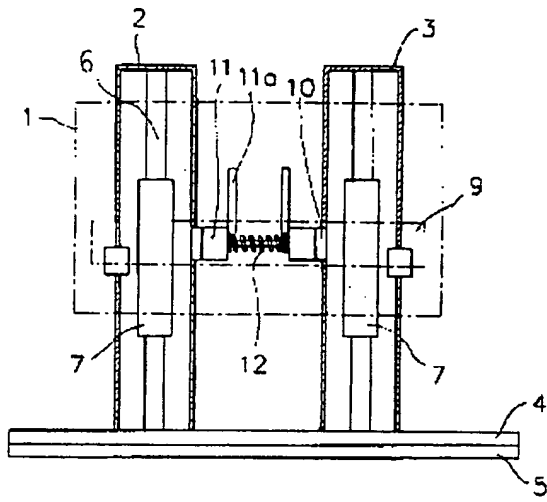
도면1



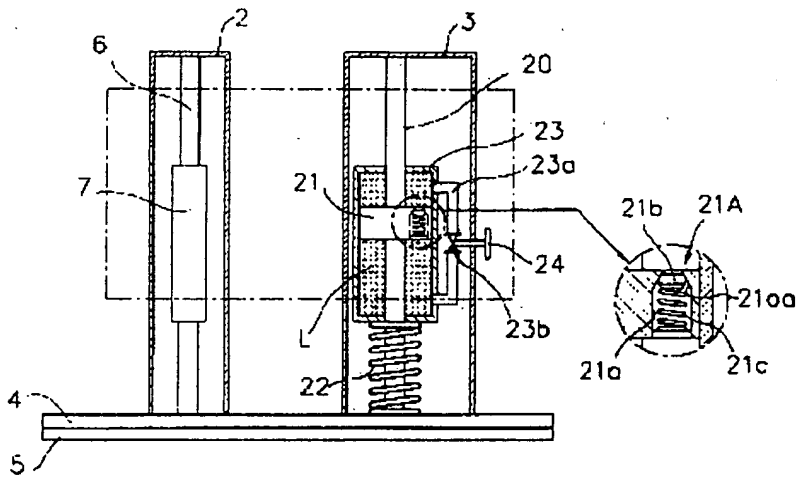
도면2



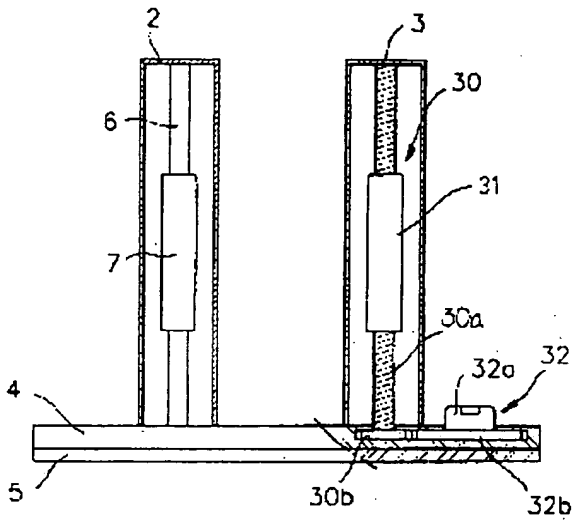
도 3



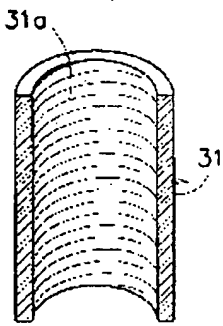
도 4



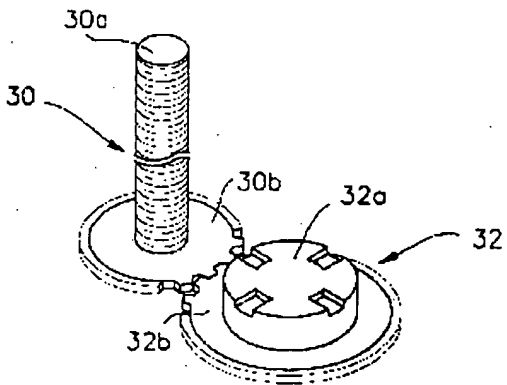
도 5



도 6



도 7



**This Page is Inserted by IFW Indexing and Scanning
Operations and is not part of the Official Record**

BEST AVAILABLE IMAGES

Defective images within this document are accurate representations of the original documents submitted by the applicant.

Defects in the images include but are not limited to the items checked:

- BLACK BORDERS
- IMAGE CUT OFF AT TOP, BOTTOM OR SIDES
- FADED TEXT OR DRAWING
- BLURRED OR ILLEGIBLE TEXT OR DRAWING
- SKEWED/SLANTED IMAGES
- COLOR OR BLACK AND WHITE PHOTOGRAPHS
- GRAY SCALE DOCUMENTS
- LINES OR MARKS ON ORIGINAL DOCUMENT
- REFERENCE(S) OR EXHIBIT(S) SUBMITTED ARE POOR QUALITY
- OTHER: _____

IMAGES ARE BEST AVAILABLE COPY.

As rescanning these documents will not correct the image problems checked, please do not report these problems to the IFW Image Problem Mailbox.